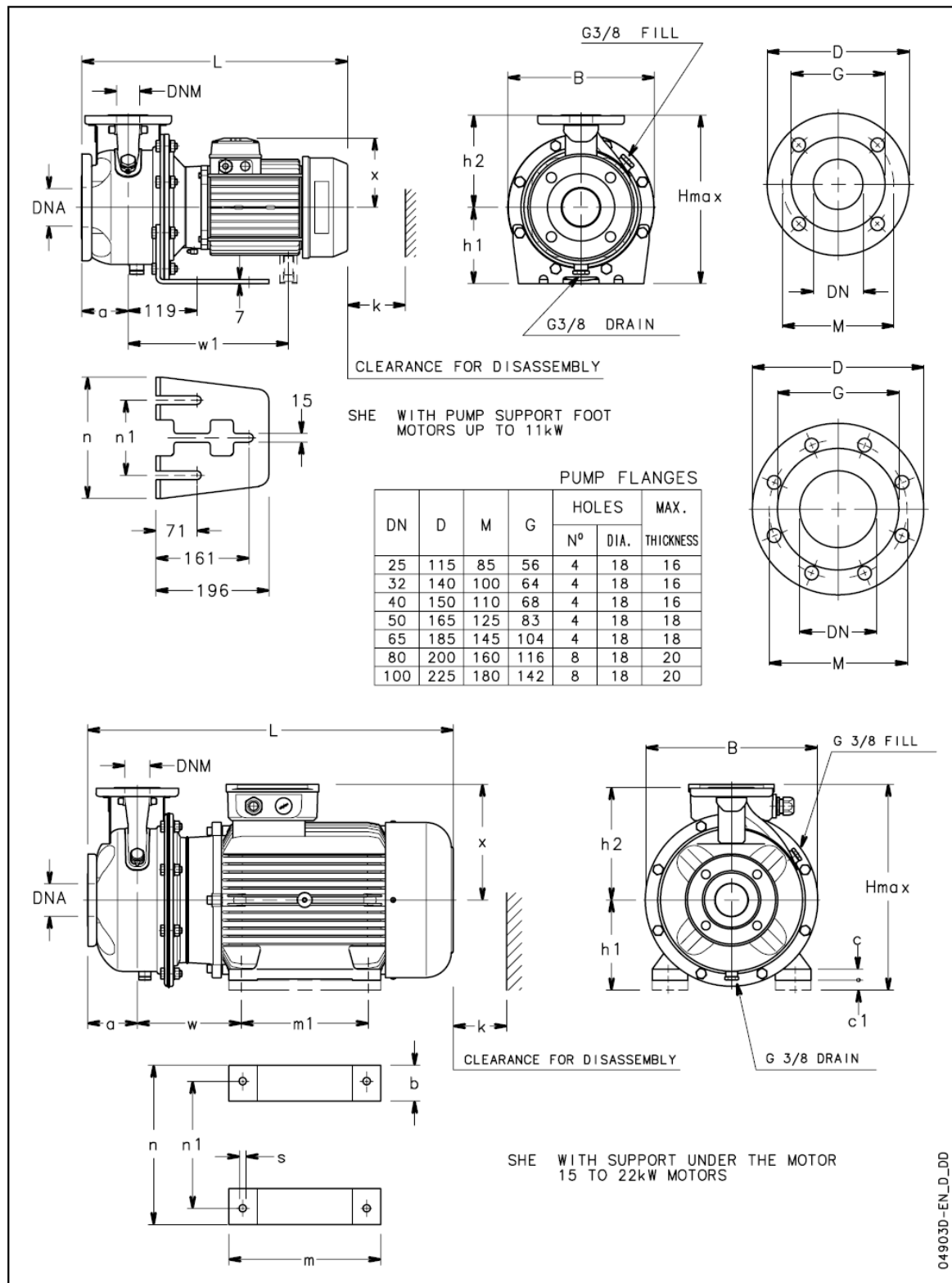


SHE4 SERIES DIMENSIONS AND WEIGHTS





ITT

Lowara

**SHE4 SERIES
DIMENSIONS AND WEIGHTS**

PUMP TYPE	DIMENSIONS (mm)																			WEIGHT kg			
	PUMP									SUPPORT									B		H max	L	k
	DNM	DNA	a	h2	w	w1	x	b	c	c1	h1	m	m1	n	n1	s							
SHE4 25-125/02A	25	50	80	140	-	-	121	-	-	-	160	-	-	190	130	-	218	300	411	98	15		
SHE4 25-125/02	25	50	80	140	-	-	121	-	-	-	160	-	-	190	130	-	218	300	411	98	16		
SHE4 25-160/02	25	50	80	160	-	-	121	-	-	-	160	-	-	210	130	-	253	320	411	98	18		
SHE4 25-160/03	25	50	80	160	-	-	121	-	-	-	160	-	-	210	130	-	253	320	411	98	19		
SHE4 25-200/03	25	50	80	180	-	-	121	-	-	-	160	-	-	230	130	-	284	340	411	98	26		
SHE4 25-200/05	25	50	80	180	-	-	129	-	-	-	160	-	-	230	130	-	284	340	443	98	27		
SHE4 25-250/07	25	50	100	225	-	-	129	-	-	-	180	-	-	265	130	-	345	405	463	98	41		
SHE4 25-250/11	25	50	100	225	-	-	134	-	-	-	180	-	-	265	130	-	345	405	498	98	49		
SHE4 25-250/15	25	50	100	225	-	-	134	-	-	-	180	-	-	265	130	-	345	405	498	98	51		
SHE4 32-125/02A	32	50	80	140	-	-	121	-	-	-	112	-	-	190	130	-	218	252	411	98	15		
SHE4 32-125/02	32	50	80	140	-	-	121	-	-	-	112	-	-	190	130	-	218	252	411	98	16		
SHE4 32-160/02	32	50	80	160	-	-	121	-	-	-	132	-	-	210	130	-	253	292	411	98	18		
SHE4 32-160/03	32	50	80	160	-	-	121	-	-	-	132	-	-	210	130	-	253	292	411	98	19		
SHE4 32-200/03	32	50	80	180	-	-	121	-	-	-	160	-	-	230	130	-	284	340	411	98	26		
SHE4 32-200/05	32	50	80	180	-	-	129	-	-	-	160	-	-	230	130	-	284	340	443	98	27		
SHE4 32-250/07	32	50	100	225	-	-	129	-	-	-	180	-	-	265	130	-	345	405	463	98	41		
SHE4 32-250/11	32	50	100	225	-	-	134	-	-	-	180	-	-	265	130	-	345	405	498	98	49		
SHE4 32-250/15	32	50	100	225	-	-	134	-	-	-	180	-	-	265	130	-	345	405	498	98	51		
SHE4 40-125/02A	40	65	80	140	-	-	121	-	-	-	112	-	-	190	130	-	218	252	411	100	16		
SHE4 40-125/02	40	65	80	140	-	-	121	-	-	-	112	-	-	190	130	-	218	252	411	100	17		
SHE4 40-125/03	40	65	80	140	-	-	121	-	-	-	112	-	-	190	130	-	218	252	411	100	18		
SHE4 40-160/03	40	65	80	160	-	-	121	-	-	-	132	-	-	210	130	-	253	292	411	100	20		
SHE4 40-160/05	40	65	80	160	-	-	129	-	-	-	132	-	-	210	130	-	253	292	443	100	24		
SHE4 40-200/07	40	65	100	180	-	-	129	-	-	-	160	-	-	230	130	-	285	340	463	100	26		
SHE4 40-200/11	40	65	100	180	-	-	134	-	-	-	160	-	-	230	130	-	285	340	498	100	35		
SHE4 40-250/11	40	65	100	225	-	-	134	-	-	-	180	-	-	265	130	-	345	405	498	107	47		
SHE4 40-250/15	40	65	100	225	-	-	134	-	-	-	180	-	-	265	130	-	345	405	498	107	61		
SHE4 40-250/22	40	65	100	225	-	-	168	-	-	-	180	-	-	265	130	-	345	405	522	107	65		
SHE4 50-125/03A	50	65	100	160	-	-	121	-	-	-	132	-	-	210	130	-	253	292	431	104	20		
SHE4 50-125/03	50	65	100	160	-	-	121	-	-	-	132	-	-	210	130	-	253	292	431	104	20		
SHE4 50-125/05	50	65	100	160	-	-	129	-	-	-	132	-	-	210	130	-	253	292	463	104	26		
SHE4 50-160/07	50	65	100	180	-	-	129	-	-	-	160	-	-	210	130	-	253	340	463	104	29		
SHE4 50-160/11	50	65	100	180	-	-	134	-	-	-	160	-	-	210	130	-	253	340	498	104	40		
SHE4 50-200/11	50	65	100	200	-	-	134	-	-	-	160	-	-	245	130	-	310	360	498	104	48		
SHE4 50-200/15	50	65	100	200	-	-	134	-	-	-	160	-	-	245	130	-	310	360	498	104	51		
SHE4 50-250/22A	50	65	100	225	-	-	168	-	-	-	180	-	-	265	130	-	345	405	522	107	56		
SHE4 50-250/22	50	65	100	225	-	-	168	-	-	-	180	-	-	265	130	-	345	405	522	107	56		
SHE4 50-250/30	50	65	100	225	-	-	168	-	-	-	180	-	-	265	130	-	345	405	553	107	62		
SHE4 65-160/05	65	80	100	200	-	-	129	-	-	-	160	-	-	245	130	-	310	360	463	130	32		
SHE4 65-160/07	65	80	100	200	-	-	129	-	-	-	160	-	-	245	130	-	310	360	463	130	35		
SHE4 65-160/11A	65	80	100	200	-	-	134	-	-	-	160	-	-	245	130	-	310	360	498	130	44		
SHE4 65-160/11	65	80	100	200	-	-	134	-	-	-	160	-	-	245	130	-	310	360	498	130	45		
SHE4 65-160/15	65	80	100	200	-	-	134	-	-	-	160	-	-	245	130	-	310	360	498	130	48		
SHE4 65-200/15	65	80	100	225	-	-	134	-	-	-	180	-	-	245	130	-	310	405	498	130	56		
SHE4 65-200/22	65	80	100	225	-	-	168	-	-	-	180	-	-	245	130	-	310	405	522	130	64		
SHE4 65-200/30	65	80	100	225	-	-	168	-	-	-	180	-	-	245	130	-	310	405	553	130	64		
SHE4 65-250/40	65	80	100	250	-	315	168	-	-	-	200	-	-	265	130	-	345	450	598	140	84		
SHE4 65-250/55	65	80	100	250	-	343	191	-	-	-	200	-	-	265	130	-	345	450	605	140	97		
SHE4 80-160/15	80	100	125	225	-	-	134	-	-	-	180	-	-	265	130	-	345	405	523	160	55		
SHE4 80-160/22A	80	100	125	225	-	-	168	-	-	-	180	-	-	265	130	-	345	405	547	160	63		
SHE4 80-160/22	80	100	125	225	-	-	168	-	-	-	180	-	-	265	130	-	345	405	547	160	66		
SHE4 80-200/30	80	100	125	250	-	-	168	-	-	-	180	-	-	265	130	-	345	430	578	160	69		
SHE4 80-200/40	80	100	125	250	-	315	168	-	-	-	180	-	-	265	130	-	345	430	623	160	88		
SHE4 80-250/55	80	100	125	280	-	343	191	-	-	-	200	-	-	303	210	-	383	480	630	160	102		
SHE4 80-250/75	80	100	125	280	-	343	191	-	-	-	200	-	-	303	210	-	383	480	630	160	106		
SHE4 80-250/110	80	100	125	280	208	-	240	49	5	40	200	304	210	304	254	15	383	480	719	160	145		